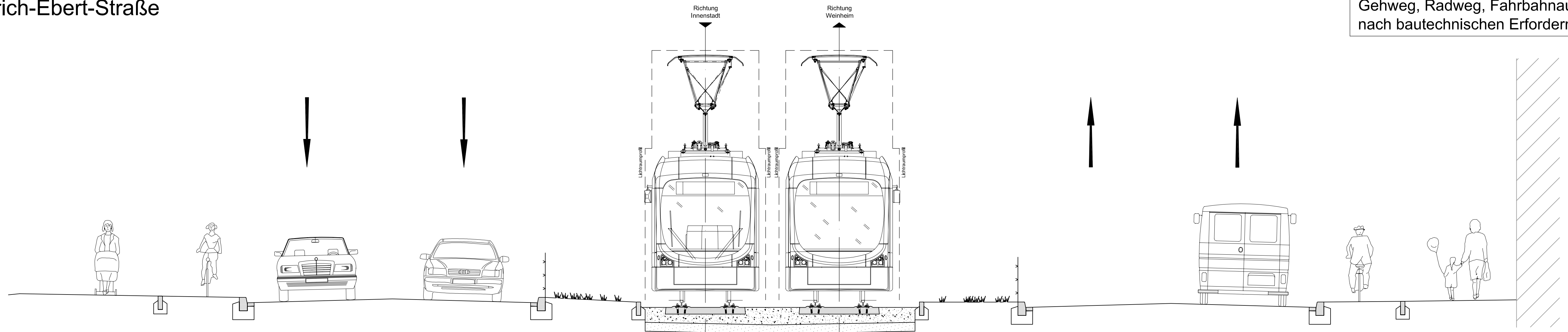


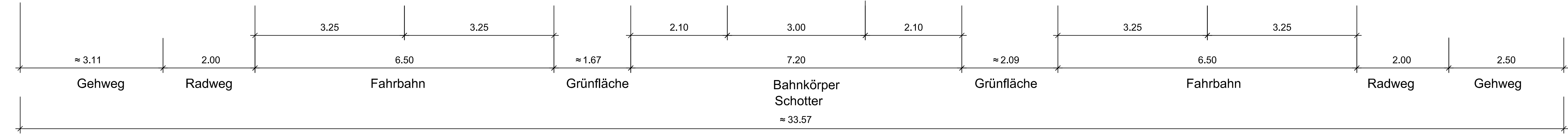
Regelquerschnitt 1 Friedrich-Ebert-Straße

(alle Maßangaben sind ca.-Maße)

Gehweg, Radweg, Fahrbahnaufbau nach bautechnischen Erfordernissen



Planung



Bestand



Antrag auf Planfeststellung

Eigentümer: Mönchstraße 27 68165 Mannheim Tel.: 0621/465-0		Anlage: B6 Blatt: 1 von 12	
Konzessionär: Mönchstraße 27 68165 Mannheim Tel.: 0621/465-0		Plan-Nr.:	
Mannheim, den 10.03.2011		geprüft	
Verkehrsplanung und Verkehrsanlagen: Mathystraße 13 76133 Karlsruhe Tel. 0721/93280-0 Fax. 0721/93280-10			
Karlsruhe, den 10.03.2011		bearbeitet	11.10 Kf/JH
		gezeichnet	11.10 Biu
		geprüft	03.11 SR
Fahrleitungspannung: Ingenieurbüro Thomas Müller Fachbüro für elektrische Anlagen und Ausrüstungen von Bahnen Alois-Senefelder-Straße 1 68167 Mannheim Tel. 0621/83351-0 Fax. 0621/83351-46			
Mannheim, den 10.03.2011		bearbeitet	
		gezeichnet	
		geprüft	
Umwelt- und Landschaftsplanung: Bergheimer Straße 53-57 69115 Heidelberg Tel. 06221/13830-0 Fax. 06221/13830-29			
Heidelberg, den 10.03.2011		bearbeitet	
		gezeichnet	
		geprüft	
Maßstab: 1:100	Neubau Stadtbahnstrecke Mannheim-Nord Regelquerschnitt 1 Friedrich-Ebert-Straße		
Gr.: 107 x 29,7 cm	Ersatz für:	Zustand:	Ausgabe vom: 10.03.2011
		Ursprung:	

G:\MAH\VERKEHR\KS4\8.03.ENTWURF\PLAENE\RD-R_PEPKZ7.DWG